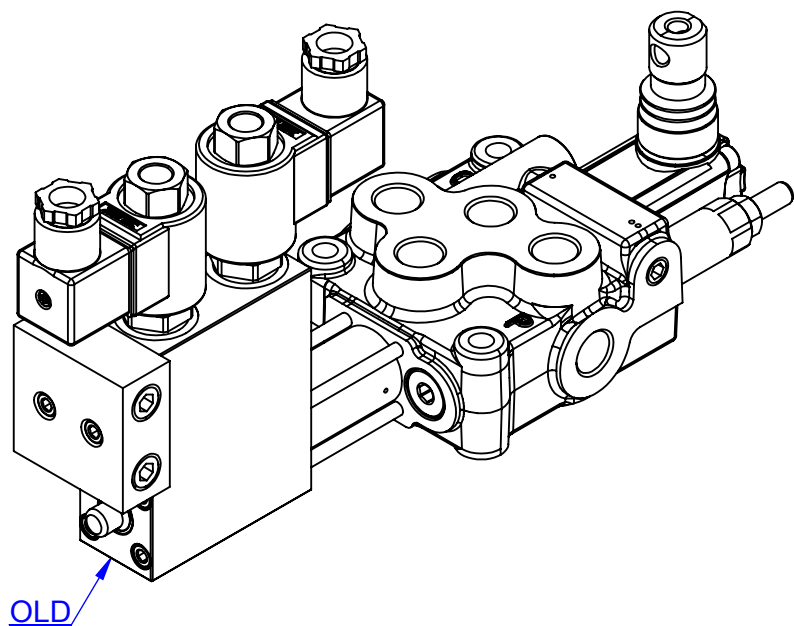
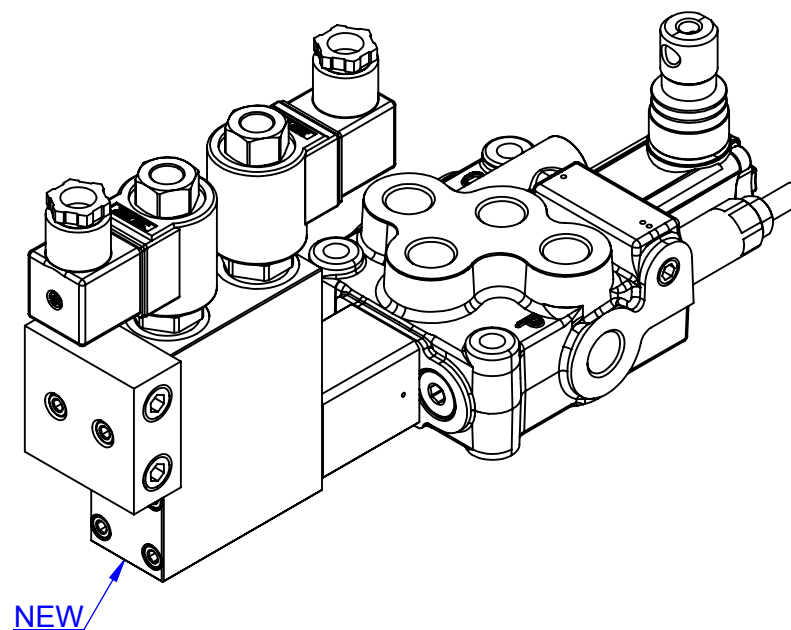

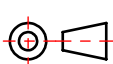


<MB-3/8ER3L舊型示意圖>



<MB-3/8ER3L新型示意圖>



Code	MB-3/8ER3L舊型與新型比較示意圖						
	Designer	Dane	Date	2018/4/25	Valve type	MB-3	
	Drawer	Dane	Date	2018/4/25	Description	8ER3L	
油力油壓工業股份有限公司 YOULI HYDRAULIC INDUSTRIAL CO.,LTD.						Unit	mm
					Scale	1:2.5	